

ПАСПОРТ. РУКОВОДСТВО ПО ЭКСПЛУАТАЦИИ



КРАН ШАРОВОЙ ПОЛИПРОПИЛЕНОВЫЙ С ЛАТУННОЙ ОБОЙМОЙ ЗАТВОРНОГО УЗЛА

Модель: VTr.744

ПС - 47603

ПАСПОРТ. РУКОВОДСТВО ПО ЭКСПЛУАТАЦИИ

1. Назначение и область применения

1.1. Кран шаровой промышленный полипропиленовый применяется в качестве запорной арматуры на полипропиленовых трубопроводах систем питьевого и хозяйственно питьевого назначения, горячего водоснабжения, отопления, а также на технологических трубопроводах, транспортирующих жидкости, не агрессивные к материалам крана.

1.2. Конструктивной особенностью крана является использование латунной обоймы затворного узла, что предотвращает коробление элементов узла при формовании и эксплуатации в условиях перепадов температур рабочей среды.

1.3. Кран присоединяется к полипропиленовому трубопроводу методом диффузионной сварки.

1.4. Использование шаровых кранов в качестве регулирующей арматуры не допускается.

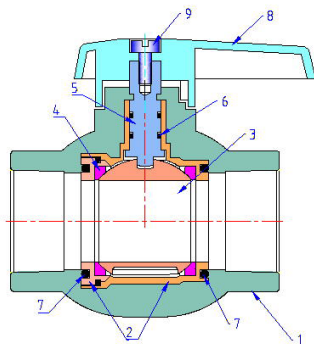
2. Технические характеристики

№	Характеристика	Ед.изм.	Значение для Дн трубы (мм)		
			20	25	32
1	Класс герметичности затвора по ГОСТ 9544-2015		«А»		
2	Средний полный ресурс	циклы	5000		
3	Средняя наработка на отказ	циклы	5000		
4	Ремонтопригодность		нет		
5	Номинальное давление, РN	МПа	2,5		
6	Диапазон диаметров условного прохода (Дн – трубы)	дюймы (мм)	1/2" (20)	3/4" (25)	1" (32)
7	Пропускная способность, Kv	м ³ /час	14	32	52
8	Максимальная температура рабочей среды	°С	90		

ПАСПОРТ. РУКОВОДСТВО ПО ЭКСПЛУАТАЦИИ

9	Максимальная температура среды, окружающей изделие	°С	60		
10	Максимальная относительная влажность среды, окружающей изделие	%	70		
11	Класс по эффективному диаметру		полнопроходной		
12	Способ соединения с трубопроводом		полифузионная сварка		
13	Время нагрева PP-R	сек	6	7	8
14	Время сварки PP-R	сек	4	4	6
15	Время остывания PP-R	сек	120	120	220
17	Температура сварки полипропилена	°С	260		
18	Рабочая среда		Вода, растворы гликолей до 50%, сжатый воздух		
19	Средний полный срок службы	лет	20		

3. Конструкция

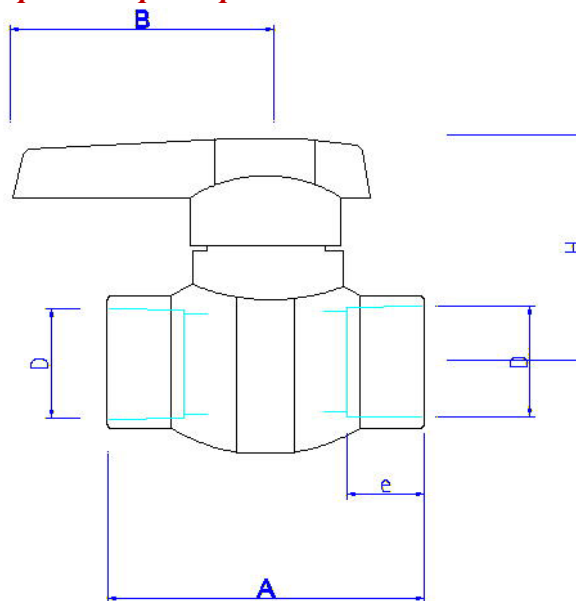


Паспорт и РЭ разработаны в соответствии с требованиями ГОСТ Р 2.601-2019 и ГОСТ Р 2.610-2019

ПАСПОРТ. РУКОВОДСТВО ПО ЭКСПЛУАТАЦИИ

Поз.	Наименование	Материал	Марка
1	Корпус	полипропилен	PP-R
2	Обойма затвора	латунь	CW617N
3	Шаровой затвор	латунь с покрытием из слоя хрома	CW617N
4	Уплотнительное кольцо	тефлон	PTFE
5	Шток	латунь	CW614N
6	Сальниковые кольца	эластомер	EPDM
7	Герметизирующие кольца	эластомер	EPDM
8	Ручка	полипропилен	PP-R
9	Винт крепления	Сталь оцинкованная	Ст.3

4. Габаритные размеры



Размер	A, мм	B, мм	H, мм	D, мм	e, мм	Вес, г
20	70	56	34	20	15	142
25	80	56	54	25	17	228
32	88	65	63	32	19	350

Паспорт и РЭ разработаны в соответствии с требованиями ГОСТ Р 2.601-2019 и ГОСТ Р 2.610-2019

ПАСПОРТ. РУКОВОДСТВО ПО ЭКСПЛУАТАЦИИ

5. Указания по монтажу

- 5.1. Краны могут устанавливаться в любом монтажном положении.
- 5.2. Краны не допускается располагать ближе 1 м от поверхностей с температурой выше 120°C° а также от источников открытого огня.
- 5.3. Не рекомендуется располагать краны в зоне воздействия прямых солнечных лучей.
- 5.4. Монтаж кранов должен осуществляться при температуре окружающей среды не ниже +5 °С.
- 5.5. Соединения кранов с трубами должны выполняться методом термической полифузионной муфтовой сварки с помощью специального сварочного аппарата. Настраиваемая рабочая температура 260°C.
- 5.6. Полипропиленовые трубы рекомендуется использовать того же производителя, что и краны. В этом случае гарантируется одновременный прогрев на рабочую глубину трубы и крана.
- 5.7. Режимы сварки при выполнении соединений должно соответствовать изложенным в технических характеристиках.
- 5.8. Краны, хранившиеся или транспортировавшиеся при температуре ниже 0 °С, должны быть перед монтажом выдержаны в течение 2 ч при температуре не ниже +5 °С.
- 5.9. При сварке кранов с трубами, армированными алюминием, торец многослойной трубы должен быть предварительно отторцован специальным инструментом, удаляющим алюминий на глубину 2мм.
- 5.10. При сварке следует руководствоваться рекомендациями, изложенными в паспортах на соответствующие трубы.
- 5.11. Перед запуском в эксплуатацию система должна быть подвергнута гидравлическому испытанию статическим давлением, в 1,5 раза превышающим рабочее, но не менее 6 бар. Испытания проводятся в порядке, изложенном в СП73.13330.2016.
- 5.12. После монтажа система должна быть промыта в соответствии с требованиями п.6.1.13 СП73.13330.2016.

ПАСПОРТ. РУКОВОДСТВО ПО ЭКСПЛУАТАЦИИ

6. Указания по эксплуатации и техническому обслуживанию

- 6.1. Изделия должны эксплуатироваться при условиях, изложенных в технических характеристиках.
- 6.2. Не допускается эксплуатировать кран с ослабленным винтом крепления рукоятки, так как это может привести к поломке шейки штока.
- 6.3. Категорически запрещается допускать замерзание рабочей среды внутри крана. При осушении системы в зимний период кран должен быть оставлен полуоткрытым, чтобы рабочая среда не осталась в полостях за затвором.
- 6.4. Не допускается воздействие на корпус крана химических веществ, агрессивных к полипропилену.
- 6.5. Для исключения возможности прикипания затвора, один раз в 6 месяцев необходимо произвести цикл открытия/закрытия основного и дренажного крана.
- 6.6. Рабочая среда не должна способствовать образованию накипи и шлама на внутренних поверхностях изделия, а также вымыванию цинка из латуни. Карбонатный индекс горячей воды, проходящей через корпус изделия, не должен превышать 1,5 (мг-экв./дм³)². Индекс Ланжелье для воды должен быть больше 0.

7. Условия хранения и транспортировки

- 7.1. Хранение полипропиленовых кранов должно производиться по условиям 5 (ОЖ4), раздела 10 ГОСТ 15150-69 в проветриваемых помещениях.
- 7.2. Погрузка и разгрузка допускается только при температуре выше – 10 °С. Для транспортировки при температуре от -11 до -20 °С следует принять специальные меры для предотвращения передачи механических нагрузок на краны. Транспортировка при температуре ниже -21 °С запрещена.
- 7.3. Запрещается складировать изделия на расстоянии менее 1 м от нагревательных приборов.

ПАСПОРТ. РУКОВОДСТВО ПО ЭКСПЛУАТАЦИИ

7.4. В соответствии с ГОСТ 19433-88 полипропиленовые краны не относятся к категории опасных грузов, что допускает их перевозку любым видом транспорта в соответствии с правилами перевозки грузов, действующими на данном виде транспорта.

8. Утилизация

8.1. Утилизация изделия (переплавка, захоронение, перепродажа) производится в порядке, установленном Законами РФ от 04 мая 1999 г. № 96-ФЗ "Об охране атмосферного воздуха" (с изменениями и дополнениями), от 24 июня 1998 г. № 89-ФЗ (с изменениями и дополнениями) "Об отходах производства и потребления", от 10 января 2002 № 7-ФЗ « Об охране окружающей среды» (с изменениями и дополнениями), а также другими российскими и региональными нормами, актами, правилами, распоряжениями и пр., принятыми во исполнение указанных законов.

8.2. Содержание благородных металлов: *нет*

9. Гарантийные обязательства

9.1. Изготовитель гарантирует соответствие изделия требованиям безопасности, при условии соблюдения потребителем правил использования, транспортировки, хранения, монтажа и эксплуатации.

9.2. Гарантия распространяется на все дефекты, возникшие по вине завода-изготовителя.

9.3. Гарантия не распространяется на дефекты, возникшие в случаях:

- нарушения паспортных режимов хранения, монтажа, испытания, эксплуатации и обслуживания изделия;
- ненадлежащей транспортировки и погрузо-разгрузочных работ;
- наличия следов воздействия веществ, агрессивных к материалам изделия;

ПАСПОРТ. РУКОВОДСТВО ПО ЭКСПЛУАТАЦИИ

- наличия повреждений, вызванных пожаром, стихией, форс-мажорными обстоятельствами;
- повреждений, вызванных неправильными действиями потребителя;
- наличия следов постороннего вмешательства в конструкцию изделия.

9.4. Производитель оставляет за собой право внесения изменений в конструкцию, улучшающие качество изделия при сохранении основных эксплуатационных характеристик. При этом фактический вес изделия не должен отличаться от веса, заявленного в настоящем паспорте, более, чем на 10%.

10. Условия гарантийного обслуживания

10.1. Претензии к качеству изделия могут быть предъявлены в течение гарантийного срока.

10.2. Неисправные изделия в течение гарантийного срока ремонтируются или обмениваются на новые бесплатно. Потребитель также имеет право на возврат уплаченных за некачественное изделие денежных средств или на соразмерное уменьшение его цены. В случае замены или ремонта, замененное изделие или его части, полученные в результате ремонта, переходят в собственность сервисного центра.

10.3. Решение о возмещении затрат Потребителю, связанных с демонтажом, монтажом и транспортировкой неисправного изделия в период гарантийного срока принимается по результатам экспертного заключения, в том случае, если изделие признано ненадлежащего качества.

10.4. В случае, если результаты экспертизы покажут, что недостатки изделия возникли вследствие обстоятельств, за которые не отвечает изготовитель, затраты на экспертизу изделия оплачиваются Потребителем.

10.5. Изделия принимаются в гарантийный ремонт (а также при возврате) полностью укомплектованными.